

# らくらく反転くん® ~ラインナップ【1】~

実用新案登録: 第3212059号

特願: 2019-160389

## 型式: ATS-001

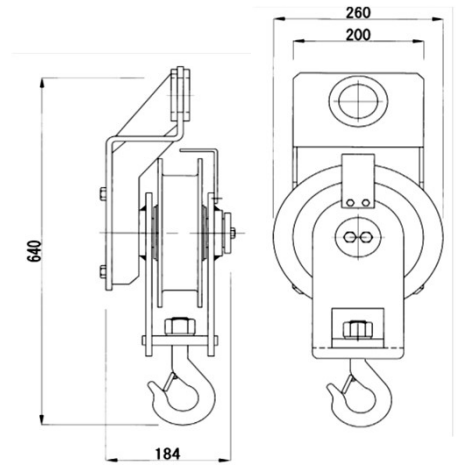


## AT反転機付吊具

## 基本寸法 (mm)

品番	許容荷重
ATS-001-500	1,000kg (2台)
ATS-001-1400	2,800kg (2台)
ATS-001-2000	4,000kg (2台)

- ▲《品番: ATS-001-500》につきましては、若干形状が異なります。寸法等はご注文の際にご確認下さい。
- ▲ 2台1セットの商品になります。



## 型式: ATH-001

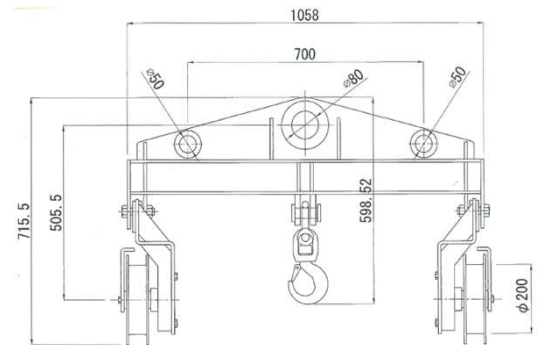


## 1点吊用反転機(吊下げ式)

## 基本寸法 (mm)

品番	許容荷重
ATH-001-2800	2,800kg
ATH-001-4000	4,000kg

- ▲天秤長につきましては、ワーク寸法に合わせて製作致します。ご注文の際にワークの形状/寸法/重量、使用するクレーンの揚程をお知らせ頂きますようお願い致します。



※二股チェーンスリング/センターフックは、製品に付属いたしません。別途お見積りとさせていただきます。

## 型式: ATB-001

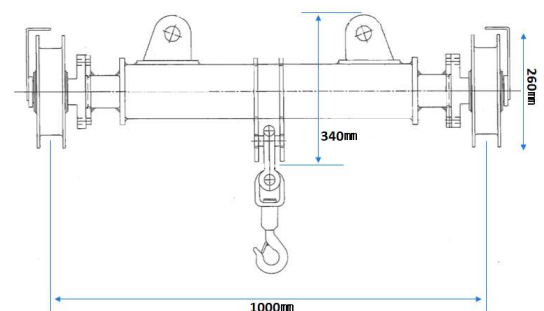


## 1点吊用反転機(一体式)

## 基本寸法 (mm)

品番	許容荷重
ATB-001-500	500kg
ATB-001-1000	1000kg
ATB-001-2000	2000kg
ATB-001-2800	2800kg

- ▲天秤長につきましては、ワーク寸法に合わせて製作致します。ご注文の際にワークの形状/寸法/重量、使用するクレーンの揚程をお知らせ頂きますようお願い致します。



※二股チェーンスリング/センターフックは、製品に付属いたしません。別途お見積りとさせていただきます。

**ARITA**  
有田工業株式会社

長崎県諫早市貝津町1769-1  
TEL(0957)25-1588 FAX26-9844  
URL: <http://www.arita-k.co.jp>

らくらく反転くん  
動画はこちらから!



# らくらく反転くん® ~ ラインナップ【2】~

実用新案登録:第3212059号

特願:2019-160389

## 型式:ATEC-001

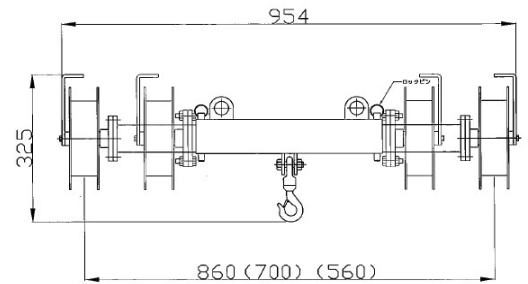


### 1点吊用反転機(伸縮式)

品番	許容荷重
ATEC-001-250	250kg

▲天秤長につきましては、ワーク寸法に合わせて製作致します。ご注文の際にワークの形状/寸法/重量、使用するクレーンの揚程をお知らせ頂きますようお願い致します。

### 基本寸法(mm)



※二股チェーンスリング/センターフックは、製品に付属いたしません。別途お見積りとさせていただきます。

## 型式:ATF-001

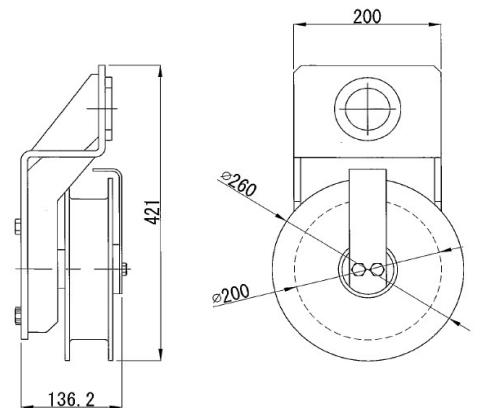


### フォークリフト用反転機

品番	許容荷重
ATF-001-500	1,000kg
ATF-001-1000	2,000kg

▲ご注文の際にフォークリフト爪部の寸法をお知らせ頂きますようお願い致します。

### 基本寸法(mm)



## 型式:ATOC-002



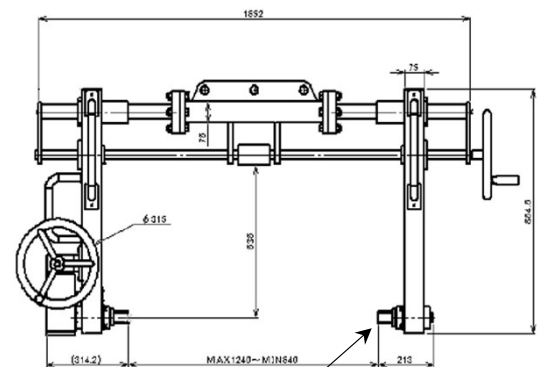
👍 任意の角度で止まります!

### 開閉式吊上型反転機

品番	許容荷重
ATOC-002-750	750kg

▲開閉幅及びホールドアタッチメントにつきましては、ワーク寸法/形状に合わせて製作致します。ご注文の際にワークの形状/寸法/重量、使用するクレーンの揚程をお知らせ頂きますようお願い致します。(専用の置台が付属致します)

### 基本寸法(mm)



※反転能力:500N・m

アタッチメント取付部

《販売店》

らくらく反転くん  
動画はこちらから!

